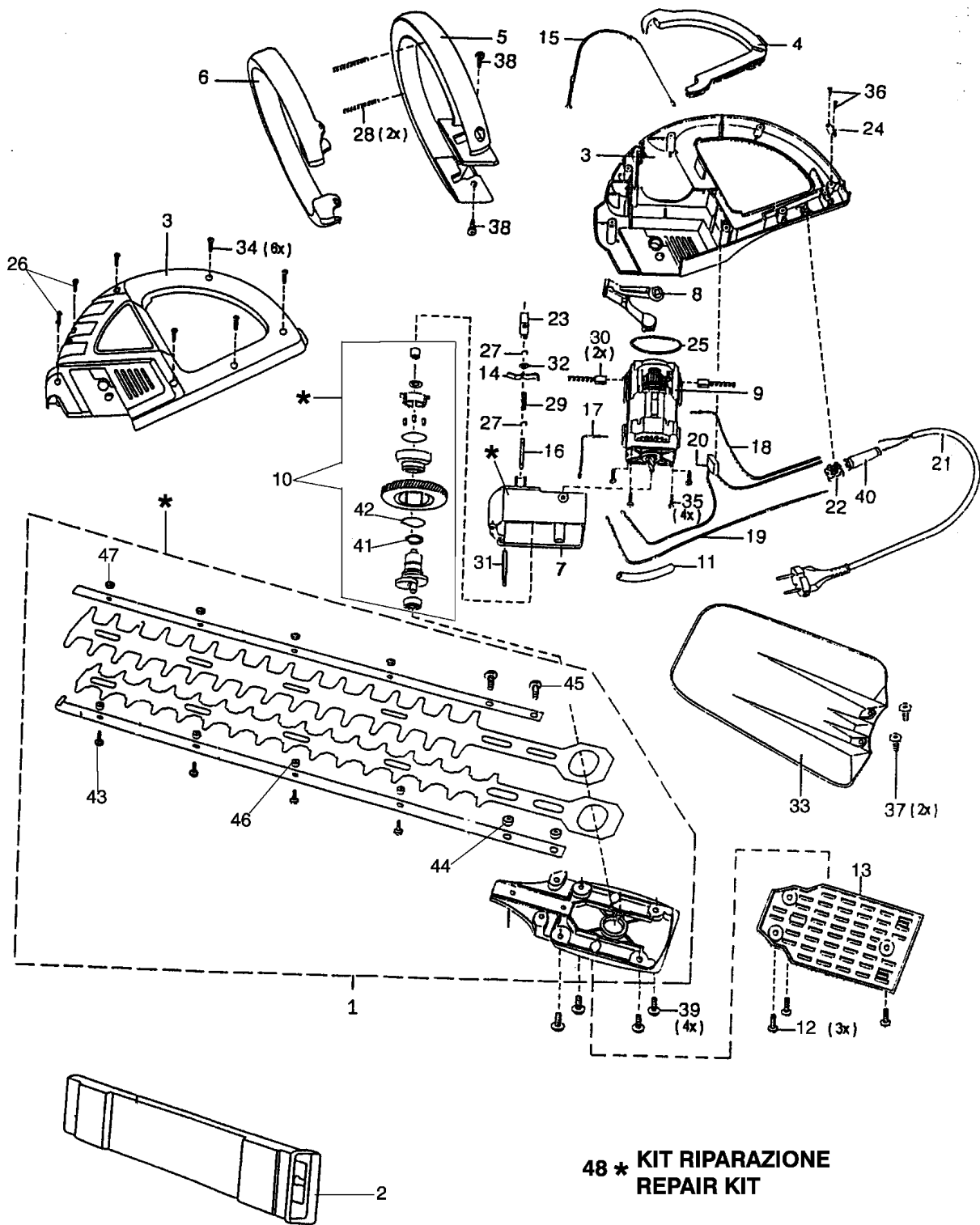


## Illustration    Komplett ersatzteilzeichnung

---

Bild Nr.	St.- Zahl	Teile Nr.	Beschreibung
1	1	K45490807	Bremsesatz
2	1	K45490064	Schultz
3	1	K45490059	Handgriff komplet
4	1	K45490060	Hebel
5	1	K45490061	Handgriff
6	1	K45490062	Handgriff
7	1	K45490430	Getriebe gehause
8	1	K45490063	Hebel
9	1	K45490141	Motor
10	1	K45490829	Ritzel
11	1	K27101051	Rohr
12	2	K45490243	Schraube
13	1	K45490074	Platte
14	1	K45490148	Vorspann
15	1	K45490428	Kabel
16	1	K45490425	Stift
17	1	K45490150	Kabel
18	1	K45490146	Kabel
19	1	K45490147	Kabel
20	1	K45490143	Kondenser
21	1	K45190102	Kabel
22	1	K45490144	Klemme
23	1	K45490142	Schalter
24	1	K45190013	Schelle
25	1	K45490065	Ring
26	2	K45190205	Schraube
27	1	K45490233	Scheibe
28	2	K45690253	Feder
29	1	K45490238	Feder
30	2	K45190128	Burste
31	1	K45490240	Filz
32	1	K45490235	Scheibe
33	1	K45190011	Handschutz
34	4	K45190204	Schraube
35	2	K45490232	Schraube
36	2	K45190228	Schraube
37	2	K45190209	Schraube
38	4	K45190210	Schraube
39	4	K45490241	Schraube
40	1	K45190010	Buchse
41	1	K45490069	Ring
42	1	K45490070	Ring
43	1	K45490251	Schraube
44	2	K45190405	Distanzstuck
45	2	K45690250	Schraube
46	4	K45190407	Distanzstuck



## Illustration    Komplett ersatzteilzeichnung

---

Bild Nr.	St.- Zahl	Teile Nr.	Beschreibung
47	4	K45190214	Mutter
48	1	K45490868	Aenderung kpl